

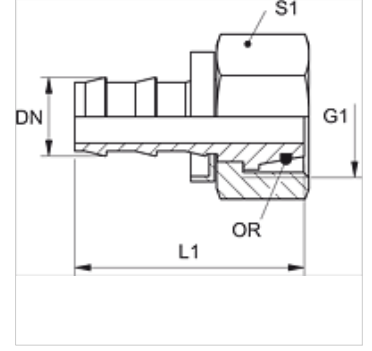
ND AOL

Takma Nipel, DKOL

HANSA FLEX

Özellikler

Bağlantı 1	metrik Somunlu
Sızdırmazlık şekli 1	O-Ringli 24° dışa havşalı
Kısaltma	DKOL
Standart	ISO 8434-1
Malzeme	Çelik
Yüzey koruması	galvaniz kaplı



Açıklama

Hasar görmeyen nipeller yeniden kullanılabilir.

Ürün

Tanım	DN	Boyut	İnç	G1	Borunun dış çapı için (mm)	L1 (mm)	S1	OR
ND 06 AOL 04	6	4	1/4"	M 12 x 1,5	6	40,0	14	4,5 x 1,5
ND 06 AOL	6	4	1/4"	M 14 x 1,5	8	36,0	17	6,5 x 1,5
ND 06 AOL 08	6	4	1/4"	M 16 x 1,5	10	36,0	19	8,5 x 1,5
ND 10 AOL 08	10	6	3/8"	M 16 x 1,5	10	40,0	19	8,5 x 1,5
ND 10 AOL	10	6	3/8"	M 18 x 1,5	12	40,0	22	10,5 x 1,5
ND 13 AOL	12	8	1/2"	M 22 x 1,5	15	44,0	27	12,5 x 1,5
ND 16 AOL	16	10	5/8"	M 26 x 1,5	18	56,0	32	16,0 x 2,0
ND 20 AOL	19	12	3/4"	M 30 x 2	22	58,0	36	20,0 x 2,0

Aksesuar

ND ASR GE, RO, BL Takma Nipel için Kenar Halkası