

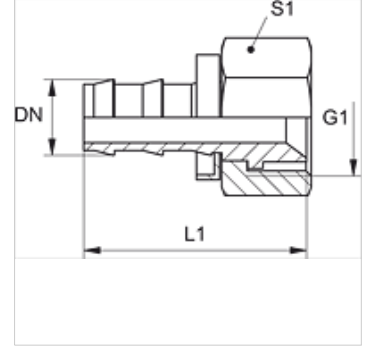
ND ASA

Takma Nipel, DKJ

HANSA FLEX

Özellikler

Bağlantı 1	UN/UNF Somunlu
Sızdırmazlık şekli 1	90° içe havşalı
Standart	SAE J516/J513
Malzeme	Pirinç



Açıklama

Hasar görmeyen nipel, yeniden kullanılabilir.

Ürün

Tanım	DN	Boyut	İnç	G1	L1 (mm)	S1
ND 10 ASA	10	6	3/8"	5/8" -18 UNF	46,0	19

Aksesuar

ND ASR GE, RO, BL Takma Nipel için Kenar Halkası