

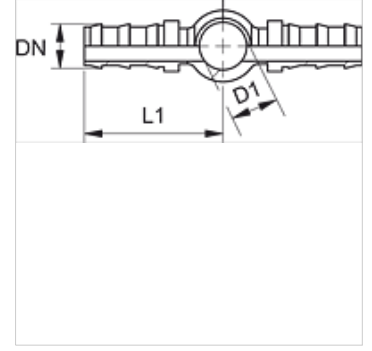
# ND BD

Takma Nipeli, RGN

**HANSA FLEX**

## Özellikler

<b>Bağlantı 1</b>	İçi boş metrik vida için halka deliği
<b>Sızdırmazlık şekli 1</b>	Bakır halkayla izolasyon
<b>Bağlantı 2 + 3</b>	Hortum bağlantı
<b>Model</b>	çift hortum bağlantısı
<b>Kısaltma</b>	RGN
<b>Standart</b>	DIN 7642
<b>Malzeme</b>	Çelik
<b>Yüzey koruması</b>	galvaniz kaplı



## Açıklama

Hasar görmeyen nipeller yeniden kullanılabilir.

## Ürün

Tanım	DN	Boyut	İnç	D1 (mm)	İçi boş vida için	L1 (mm)
ND 06 BD 04	6	4	1/4"	10,1	M 10	42,0
ND 06 BD	6	4	1/4"	12,1	M 12	45,0
ND 10 BD 08	10	6	3/8"	14,1	M 14	49,0

## Aksesuar

ND ASR GE, RO, BL Takma Nipeli için Kenar Halkası