

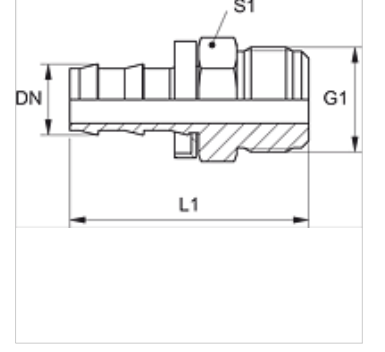
ND HJ

Takma Nipeli, AGJ

HANSA FLEX

Özellikler

Bağlantı 1	UN/UNF dış diş
Sızdırmazlık şekli 1	74°'lik dış koni
Kısaltma	AGJ
Standart	ISO 8434-2
Malzeme	Çelik
Yüzey koruması	galvaniz kaplı



Açıklama

Hasar görmeyen nipeller yeniden kullanılabilir.

Ürün

Tanım	DN	Boyut	İnç	G1	L1 (mm)	S1
ND 10 HJ	10	6	3/8"	9/16" -18 UNF	45,0	16
ND 13 HJ	12	8	1/2"	3/4" -16 UNF	52,0	19

Aksesuar

ND ASR GE, RO, BL Takma Nipeli için Kenar Halkası