

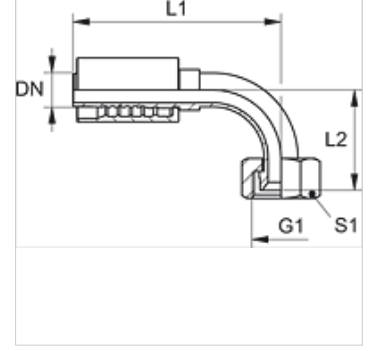
PA 500 AJ 90 VA

Pres Armatür, DKJ 90° Aç

HANSA FLEX

Özellikler

Kullanım Alanı	HD 500 Hortumları için Presarmatür
Bağlantı 1	UN/UNF Somunlu
Sızdırmazlık şekli 1	74° içe havşalı
Kısaltma	DKJ
Standart	ISO 8434-2
Bağlama	Atma Emniyetli (Interlock)
Teslimat kapsamı	Pres Nipel + Kabuk
Malzeme	Paslanmaz çelik



Ürün

Tanım	DN	Boyut	İnç	G1	L2 (mm)	S1
PA 520 AJ 90 VA	19	12	3/4"	1.1/16" -12 UN	72,0	32
PA 520 AJ 25 90 VA	19	12	3/4"	1.5/16" -12 UN	79,0	41
PA 525 AJ 90 VA	25	16	1"	1.5/16" -12 UN	86,0	41
PA 525 AJ 32 90 VA	25	16	1"	1.5/8" -12 UN	93,0	50
PA 532 AJ 90 VA	31	20	1.1/4"	1.5/8" -12 UN	96,0	50
PA 532 AJ 40 90 VA	31	20	1.1/4"	1.7/8" -12 UN	98,0	60
PA 540 AJ 90 VA	38	24	1.1/2"	1.7/8" -12 UN	107,0	60
PA 540 AJ 50 90 VA	38	24	1.1/2"	2.1/2" -12 UN	-	-
PA 550 AJ 90 VA	51	32	2"	2.1/2" -12 UN	151,5	70