

PA 500 AOB A H

Pres Armatür, DKOR

HANSA FLEX

Özellikler

Kullanım Alanı HD 500 Hortumları için Presarmatür

Bağlantı 1 BSP Somunlu

Sızdırmazlık şekli 1 O-Ringli 60° dışa Havşa

Kısaltma DKOR

Standart ISO 8434-6
BS 5200

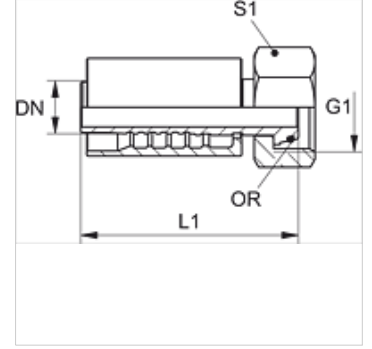
Bağlama Atma Emniyetli (Interlock)

Teslimat kapsamı Pres Nipel + Kabuk

Ek Bilgi Kırıcı Kullanımda

Malzeme Çelik

Yüzey koruması galvaniz kaplı



Açıklama

Örneğin çekiç kullanımı gibi ağırı yükler için güçlendirilmiş model.

Ürün

Tanım	DN	Boyut	İnç	G1	L1 (mm)	S1	OR
PA 720 AOB H	19	12	3/4"	G 3/4" -14	96,5	32	17,1 x 1,6
PA 725 AOB H	25	16	1"	G 1" -11	103,0	41	22,1 x 1,6
PA 532 AOB A H	31	20	1.1/4"	G 1.1/4" -11	114,0	50	29,1 x 1,6