

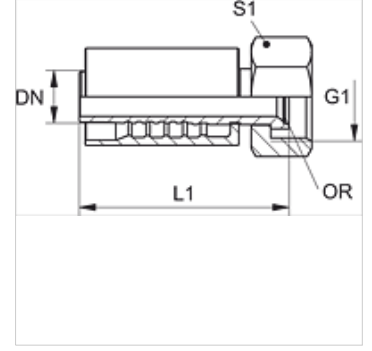
# PA 500 AOJ A

Pres Armatür, DKOJ

**HANSA FLEX**

## Özellikler

Kullanım Alanı	HD 500 Hortumları için Presarmatür
Bağlantı 1	UN/UNF Somunlu
Sızdırmazlık şekli 1	Conta halkalı 74° içe havşalı
Kısaltma	DKOJ
Standart	ISO 8434-2
Bağlama	Atma Emniyetli (Interlock)
Teslimat kapsamı	Pres Nipel + Kabuk
Malzeme	Çelik
Yüzey koruması	galvaniz kaplı



## Ürün

Tanım	DN	Boyut	İnç	Çalışma basıncı (bar)	G1	L1 (mm)	S1	OR
PA 720 AOJ	19	12	3/4"	420,0	1.1/16" -12 UN	90,0	32	19,00 x 1,50
PA 725 AOJ	25	16	1"	420,0	1.5/16" -12 UN	103,5	41	25,00 x 1,50
PA 532 AOJ A	31	20	1.1/4"	420,0	1.5/8" -12 UN	115,0	50	31,47 x 1,78
PA 540 AOJ A	38	24	1.1/2"	420,0	1.7/8" -12 UN	132,0	55	37,82 x 1,78
PA 550 AOJ A	51	32	2"	345,0	2.1/2" -12 UN	146,0	75	50,00 x 2,00