

# PA 500 AOL 45 VA

Pres Armatür, DKOL 45° Açılı

**HANSA FLEX**

## Özellikler

**Kullanım Alanı** HD 500 Hortumları için Presarmatür

**Bağlantı 1** metrik Somunlu

**Sızdırmazlık şekli 1** O-Ringli 24° dışa havşalı

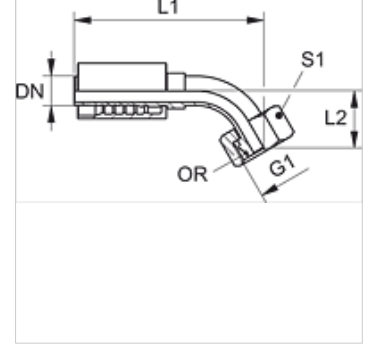
**Kısaltma** DKOL

**Standart** ISO 8434-1

**Bağlama** Atma Emniyetli (Interlock)

**Teslimat kapsamı** Pres Nipel + Kabuk

**Malzeme** Paslanmaz çelik



## Siparişe ilgili bilgiler

NBR contalar

Istek üzerine FPM (Viton)

## Ürün

Tanım	DN	Boyut	İnç	G1	Borunun dış çapı için (mm)	L2 (mm)	S1	OR
PA 520 AOL 45 VA	19	12	3/4"	M 30 x 2	22	-	36	20,0 x 2,0
PA 525 AOL 45 VA	25	16	1"	M 36 x 2	28	50,0	41	25,0 x 2,0
PA 532 AOL 45 VA	31	20	1.1/4"	M 45 x 2	35	50,0	50	30,0 x 2,5
PA 540 AOL 45 VA	38	24	1.1/2"	M 52 x 2	42	61,0	60	38,0 x 2,5

## Ürün türleri

PA 500 AOL 45 A