

PA 500 AOS A H

Pres Armatür, DKOS

HANSA FLEX

Özellikler

Kullanım Alanı HD 500 Hortumları için Presarmatür

Bağlantı 1 metrik Somunlu

Sızdırmazlık şekli 1 O-Ringli 24° dışa havşalı

Kısaltma DKOS

Standart ISO 8434-1

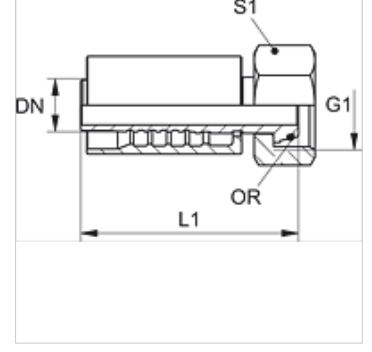
Bağlama Atma Emniyetli (Interlock)

Teslimat kapsamı Pres Nipel + Kabuk

Ek Bilgi Kırıcı Kullanımda

Malzeme Çelik

Yüzey koruması galvaniz kaplı



Açıklama

Örneğin çekiç kullanımı gibi ağırı yükler için güçlendirilmiş model.

Ürün

Tanım	DN	Boyut	İnç	G1	Borunun dış çapı için (mm)	L1 (mm)	S1	OR
PA 720 AOS H	19	12	3/4"	M 36 x 2	25	104,0	46	20,0 x 2,5
PA 725 AOS H	25	16	1"	M 42 x 2	30	111,0	50	25,0 x 2,5
PA 532 AOS A H	31	20	1.1/4"	M 52 x 2	38	112,5	60	33,0 x 2,5