

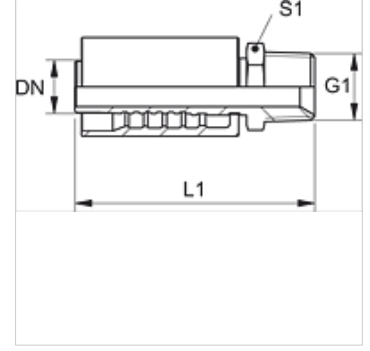
PA 500 HN A

Pres Armatür, AGN

HANSA FLEX

Özellikler

Kullanım Alanı	HD 500 Hortumları için Presarmatür
Bağlantı 1	NPT dış dış
Sızdırmazlık şekli 1	dış üzerinden sızdırmazlık sağlar, ek 60° iç havşa.
Kısaltma	AGN
Bağlama	Atma Emniyetli (Interlock)
Teslimat kapsamı	Pres Nipel + Kabuk
Malzeme	Çelik
Yüzey koruması	galvaniz kaplı



Ürün

Tanım	DN	Boyut	İnç	G1	L1 (mm)	S1
PA 720 HN	19	12	3/4"	3/4" -14 NPT	98,0	27
PA 725 HN	25	16	1"	1" -11,5 NPT	116,0	36
PA 725 HN 32	25	16	1"	1.1/4" -11,5 NPT	118,0	46
PA 532 HN A	31	20	1.1/4"	1.1/4" -11,5 NPT	124,5	46
PA 540 HN A	38	24	1.1/2"	1.1/2" -11,5 NPT	139,5	50
PA 550 HN A	51	32	2"	2" -11,5 NPT	157,0	65

Ürün türleri

PA 500 HN VA	Pres Armatür, AGN, Paslanmaz çelik
--------------	------------------------------------