

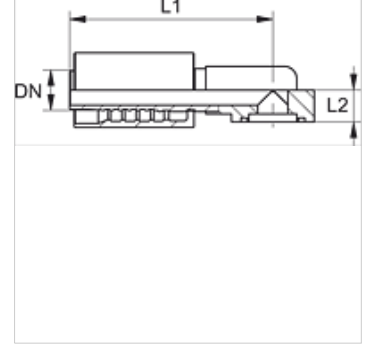
PA 500 SF6 90 4 K A

Pres Armatür, SFS 90° Açılı

HANSA FLEX

Özellikler

Kullanım Alanı	HD 500 Hortumları için Presarmatür
Bağlantı 1	SAE flanş bağlantısı 6000 PSI
Sızdırmazlık şekli 1	SF-O-Ringli ve düz alınlı
Kısaltma	SFS
Standart	SAE J518 ISO 6162-2
Bağlama	Atma Emniyetli (Interlock)
Teslimat kapsamı	Pres Nipel + Kabuk
Malzeme	Çelik
Yüzey koruması	galvaniz kaplı



Ürün

Tanım	DN	Boyut	İnç	Flanş büyüklüğü	H (mm)	L1 (mm)	L2 (mm)
PA 720 SF6 90 4 K	19	12	3/4"	3/4"	28,0	155,5	125,5
PA 725 SF6 90 4 K	25	16	1"	1"	-	-	-