

PA 600 AJ VA

Pres Armatür, DKJ

HANSA FLEX

Özellikler

Kullanım Alanı HD 600 Hortumları için Presarmatür

Bağlantı 1 UN/UNF Somunlu

Sızdırmazlık şekli 1 74° içe havşalı

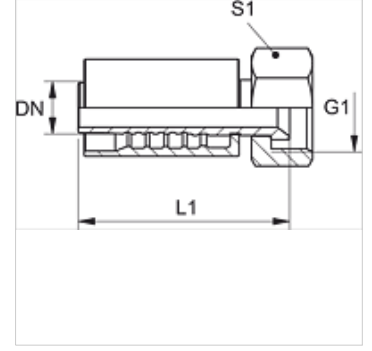
Kısaltma DKJ

Standart ISO 8434-2

Bağlama Atma Emniyetli (Interlock)

Teslimat kapsamı Pres Nipel + Kabuk

Malzeme Paslanmaz çelik



Ürün

Tanım	DN	Boyut	İnç	G1	S1
PA 650 AJ VA	51	32	2"	2.1/2" -12 UN	70