

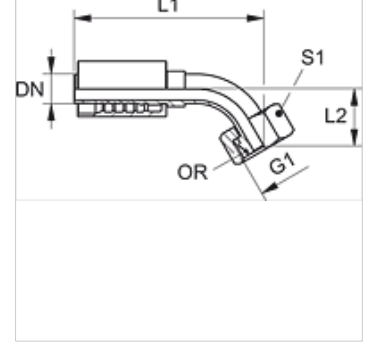
# PA 600 AOB 45

Pres Armatür, DKOR 45° Açılı

**HANSA FLEX**

## Özellikler

Kullanım Alanı	HD 600 Hortumları için Presarmatür
Bağlantı 1	BSP Somunlu
Sızdırmazlık şekli 1	O-Ringli 60° dışa Havşa
Kısaltma	DKOR
Standart	ISO 8434-6 BS 5200
Bağlama	Atma Emniyetli (Interlock)
Teslimat kapsamı	Pres Nipel + Kabuk
Malzeme	Çelik
Yüzey koruması	galvaniz kaplı



## Ürün

Tanım	DN	Boyut	İnç	G1	L1 (mm)	L2 (mm)	S1	OR
PA 650 AOB 45	51	32	2"	G 2" -11	279,0	68,5	70	48,1 x 1,6

## Ürün türleri

PA 600 AOB 45 VA Pres Armatür, DKOR 45° Açılı, Paslanmaz çelik