

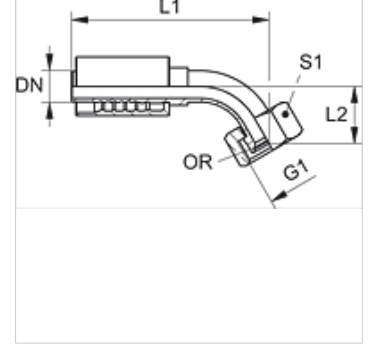
PA 600 AOJ 45

Pres Armatür, DKOJ 45° Açı

HANSA FLEX

Özellikler

Kullanım Alanı	HD 600 Hortumları için Presarmatür
Bağlantı 1	UN/UNF Somunlu
Sızdırmazlık şekli 1	Conta halkalı 74° içe havşalı
Kısaltma	DKOJ
Standart	ISO 8434-2
Bağlama	Atma Emniyetli (Interlock)
Teslimat kapsamı	Pres Nipel + Kabuk
Malzeme	Çelik
Yüzey koruması	galvaniz kaplı



Ürün

Tanım	DN	Boyut	İnç	G1	L1 (mm)	L2 (mm)	S1	OR
PA 650 AOJ 45	51	32	2"	2.1/2" -12 UN	275,0	64,0	75	50,0 x 2,0