

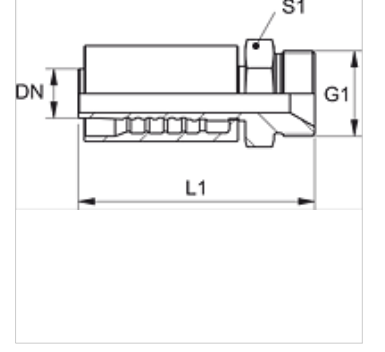
PA 600 HB

Pres Armatür, AGR

HANSA FLEX

Özellikler

Kullanım Alanı	HD 600 Hortumları için Presarmatür
Bağlantı 1	BSP dış dış silindirik
Sızdırmazlık şekli 1	60° içe havşalı
Kısaltma	AGR
Standart	ISO 8434-6 BS 5200
Bağlama	Atma Emniyetli (Interlock)
Teslimat kapsamı	Pres Nipel + Kabuk
Malzeme	Çelik
Yüzey koruması	galvaniz kaplı



Ürün

Tanım	DN	Boyut	İnç	G1	L1 (mm)	S1
PA 650 HB	51	32	2"	G 2" -11	143,5	55

Ürün türleri

PA 600 HB VA	Pres Armatür, AGR, Paslanmaz çelik
--------------	------------------------------------