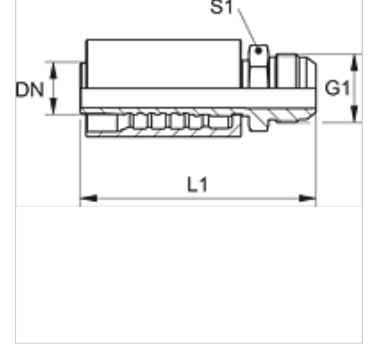


## Özellikler

Kullanım Alanı	HD 600 Hortumları için Presarmatür
Bağlantı 1	UN/UNF dış dış
Sızdırmazlık şekli 1	74°'lik dış koni
Kısaltma	AGJ
Standart	ISO 8434-2
Bağlama	Atma Emniyetli (Interlock)
Teslimat kapsamı	Pres Nipel + Kabuk
Malzeme	Çelik
Yüzey koruması	galvaniz kaplı



## Ürün

Tanım	DN	Boyut	İnç	G1	L1 (mm)	S1
PA 650 HJ	51	32	2"	2.1/2" -12 UN	169,0	65

## Ürün türleri

PA 600 HJ VA	Pres Armatür, AGJ, Paslanmaz çelik
--------------	------------------------------------