

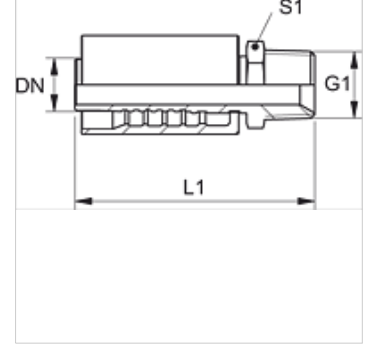
# PA 600 HN

Pres Armatür, AGN

**HANSA FLEX**

## Özellikler

<b>Kullanım Alanı</b>	HD 600 Hortumları için Presarmatür
<b>Bağlantı 1</b>	NPT dış diş
<b>Sızdırmazlık şekli 1</b>	diş üzerinden sızdırmazlık sağlar, ek 60° iç havşa.
<b>Kısaltma</b>	AGN
<b>Bağlama</b>	Atma Emniyetli (Interlock)
<b>Teslimat kapsamı</b>	Pres Nipel + Kabuk
<b>Malzeme</b>	Çelik
<b>Yüzey koruması</b>	galvaniz kaplı



## Ürün

Tanım	DN	Boyut	İnç	G1	L1 (mm)	S1
PA 650 HN	51	32	2"	2" -11,5 NPT	157,0	65

## Ürün türleri

PA 600 HN VA	Pres Armatür, AGN, Paslanmaz çelik
--------------	------------------------------------