

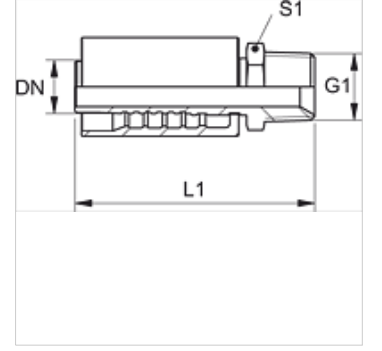
PA 600 HN VA

Pres Armatür, AGN

HANSA FLEX

Özellikler

Kullanım Alanı	HD 600 Hortumları için Presarmatür
Bağlantı 1	NPT dış diş
Sızdırmazlık şekli 1	diş üzerinden sızdırmazlık sağlar, ek 60° iç havşa.
Kısaltma	AGN
Bağlama	Atma Emniyetli (Interlock)
Teslimat kapsamı	Pres Nipel + Kabuk
Malzeme	Paslanmaz çelik



Ürün

Tanım	DN	Boyut	İnç	G1	S1
PA 650 HN VA	51	32	2"	2" -11,5 NPT	65

Ürün türleri

PA 600 HN Pres Armatür, AGN, Çelik