

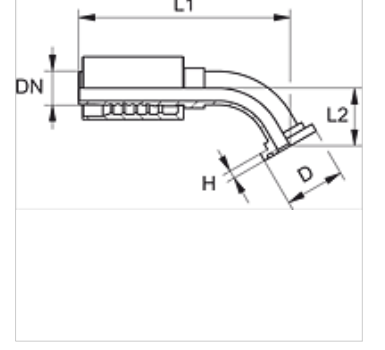
# PA 600 SF 45

Pres Armatür, SFL 45° Açı

**HANSA FLEX**

## Özellikler

<b>Kullanım Alanı</b>	HD 600 Hortumları için Presarmatür
<b>Bağlantı 1</b>	SAE flanş bağlantısı 3000 PSI
<b>Sızdırmazlık şekli 1</b>	SF-O-Ringli ve düz alınlı
<b>Kısaltma</b>	SFL
<b>Standart</b>	SAE J518 ISO 6162-1
<b>Bağlama</b>	Atma Emniyetli (Interlock)
<b>Teslimat kapsamı</b>	Pres Nipel + Kabuk
<b>Malzeme</b>	Çelik
<b>Yüzey koruması</b>	galvaniz kaplı



## Ürün

Tanım	DN	Boyut	İnç	Flanş büyüklüğü	TR (mm)	H (mm)	L1 (mm)	L2 (mm)
PA 650 SF 45	51	32	2"	2"	71,4	9,6	261,5	58,5

## Ürün türleri

PA 600 SF 45 VA Pres Armatür, SFL 45° Açı, Paslanmaz çelik