

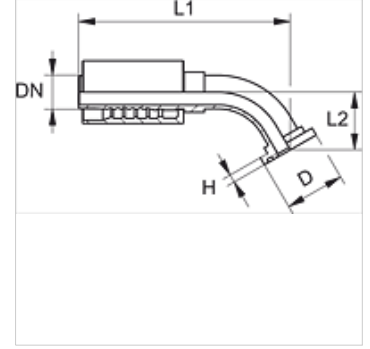
PA 600 SF 45 VA

Pres Armatür, SFL 45° Açı

HANSA FLEX

Özellikler

Kullanım Alanı	HD 600 Hortumları için Presarmatür
Bağlantı 1	SAE flanş bağlantısı 3000 PSI
Sızdırmazlık şekli 1	SF-O-Ringli ve düz alınlı
Kısaltma	SFL
Standart	SAE J518 ISO 6162-1
Bağlama	Atma Emniyetli (Interlock)
Teslimat kapsamı	Pres Nipel + Kabuk
Malzeme	Paslanmaz çelik



Siparişe ilgili bilgiler

NBR contalar

Istek üzerine FPM (Viton)

Ürün

Tanım	DN	Boyut	İnç	Flanş büyüklüğü	TR (mm)	H (mm)	L2 (mm)
PA 650 SF 45 VA	51	32	2"	2"	71,4	9,5	65,0

Ürün türleri

PA 600 SF 45 Pres Armatür, SFL 45° Açı, Çelik