

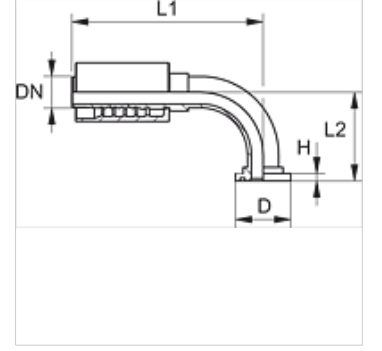
PA 600 SF6 90

Pres Armatür, SFS 90° Aç

HANSA FLEX

Özellikler

Kullanım Alanı	HD 600 Hortumları için Presarmatür
Bağlantı 1	SAE flanş bağlantısı 6000 PSI
Sızdırmazlık şekli 1	SF-O-Ringli ve düz alınlı
Kısaltma	SFS
Standart	SAE J518 ISO 6162-2
Bağlama	Atma Emniyetli (Interlock)
Teslimat kapsamı	Pres Nipel + Kabuk
Malzeme	Çelik
Yüzey koruması	galvaniz kaplı



Ürün

Tanım	DN	Boyut	İnç	Flanş büyüklüğü	TR (mm)	H (mm)	L1 (mm)	L2 (mm)
PA 650 SF6 90	51	32	2"	2"	79,4	12,6	250,0	141,0

Ürün türleri

PA 600 SF6 90 VA Pres Armatür, SFS 90° Aç, Paslanmaz çelik