

PA 700 AJ VA

Pres Armatür, DKJ

HANSA FLEX

Özellikler

Kullanım Alanı HD 700 Hortumları için Presarmatür

Bağlantı 1 UN/UNF Somunlu

Sızdırmazlık şekli 1 74° içe havşalı

Kısaltma DKJ

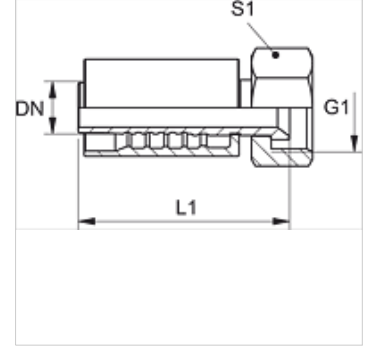
Standart ISO 8434-2

Bağlama Atma Emniyetli (Interlock)

Teslimat kapsamı Pres Nipel + Kabuk

Malzeme Paslanmaz çelik

Yüzey koruması galvaniz kaplı



Ürün

Tanım	DN	Boyut	İnç	Çalışma basıncı (bar)	G1	S1
PA 720 AJ VA	19	12	3/4"	350,0	1.1/16" -12 UN	32
PA 725 AJ VA	25	16	1"	280,0	1.5/16" -12 UN	41
PA 732 AJ VA	31	20	1.1/4"	210,0	1.5/8" -12 UN	50
PA 732 AJ 40 VA	31	20	1.1/4"	180,0	1.7/8" -12 UN	60
PA 740 AJ VA	38	24	1.1/2"	160,0	1.7/8" -12 UN	60
PA 740 AJ 50 VA	38	24	1.1/2"	125,0	2.1/2" -12 UN	70