

PA 700 AJF

Pres Armatür, ORFS

HANSA FLEX

Özellikler

Kullanım Alanı HD 700 Hortumları için Presarmatür

Bağlantı 1 UN/UNF Somunlu

Sızdırmazlık şekli 1 düzalin

Kısaltma ORFS

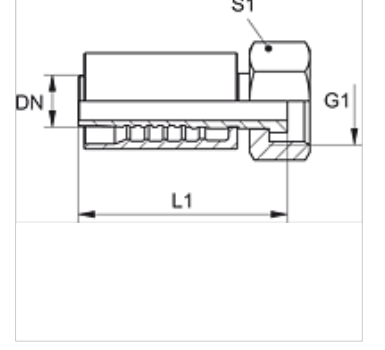
Standart ISO 8434-3

Bağlama Atma Emniyetli (Interlock)

Teslimat kapsamı Pres Nipel + Kabuk

Malzeme Çelik

Yüzey koruması galvaniz kaplı



Ürün

Tanım	DN	Boyut	İnç	Çalışma basıncı (bar)	G1	L1 (mm)	S1
PA 713 AJF	12	8	1/2"	413,0	13/16" -16 UN	65,8	27
PA 720 AJF	19	12	3/4"	413,0	1.3/16" -12 UN	94,5	36
PA 725 AJF	25	16	1"	413,0	1.7/16" -12 UN	108,5	41
PA 732 AJF	31	20	1.1/4"	275,0	1.11/16" -12 UN	115,5	50
PA 740 AJF	38	24	1.1/2"	275,0	2" -12 UN	127,5	60