

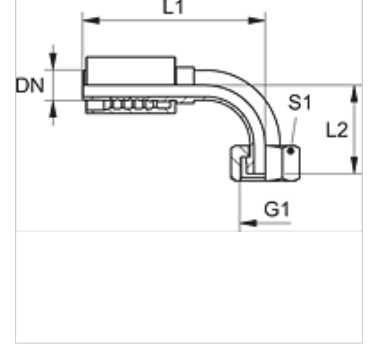
PA 700 AJF 90

Pres Armatür, ORFS 90° Açı

HANSA FLEX

Özellikler

Kullanım Alanı	HD 700 Hortumları için Presarmatür
Bağlantı 1	UN/UNF Somunlu
Sızdırmazlık şekli 1	düzalın
Kısaltma	ORFS
Standart	ISO 8434-3
Bağlama	Atma Emniyetli (Interlock)
Teslimat kapsamı	Pres Nipel + Kabuk
Malzeme	Çelik
Yüzey koruması	galvaniz kaplı



Ürün

Tanım	DN	Boyut	İnç	Çalışma basıncı (bar)	G1	L1 (mm)	L2 (mm)	S1
PA 720 AJF 90	19	12	3/4"	413,0	1.3/16" -12 UN	126,0	56,0	36
PA 725 AJF 90	25	16	1"	413,0	1.7/16" -12 UN	157,5	68,0	41
PA 732 AJF 90	31	20	1.1/4"	275,0	1.11/16" -12 UN	171,5	76,0	50
PA 740 AJF 90	38	24	1.1/2"	275,0	2" -12 UN	207,0	88,5	60