

# PA 700 AOB 45

Pres Armatür, DKOR 45° Açılı

**HANSA FLEX**

## Özellikler

**Kullanım Alanı** HD 700 Hortumları için Presarmatür

**Bağlantı 1** BSP Somunlu

**Sızdırmazlık şekli 1** O-Ringli 60° dışa Havşa

**Kısaltma** DKOR

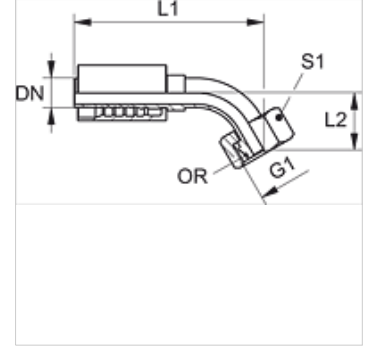
**Standart** ISO 8434-6  
BS 5200

**Bağlama** Atma Emniyetli (Interlock)

**Teslimat kapsamı** Pres Nipel + Kabuk

**Malzeme** Çelik

**Yüzey koruması** galvaniz kaplı



## Ürün

Tanım	DN	Boyut	İnç	Çalışma basıncı (bar)	G1	L1 (mm)	L2 (mm)	S1	OR
PA 720 AOB 45	19	12	3/4"	420,0	G 3/4" -14	140,0	34,5	32	17,1 x 1,6
PA 725 AOB 45	25	16	1"	420,0	G 1" -11	169,5	39,0	41	22,1 x 1,6
PA 732 AOB 45	31	20	1.1/4"	420,0	G 1.1/4" -11	201,0	51,5	50	29,1 x 1,6
PA 740 AOB 45	38	24	1.1/2"	420,0	G 1.1/2" -11	235,0	60,0	60	35,1 x 1,6

## Ürün türleri

PA 700 AOB 45 VA Pres Armatür, DKOR 45° Açılı, Paslanmaz çelik