

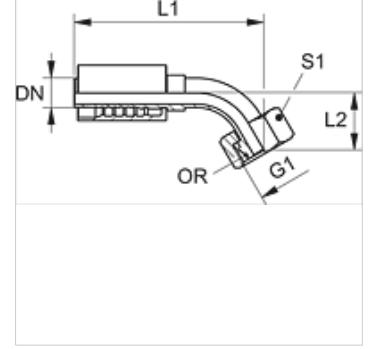
PA 700 AOB 45 VA

Pres Armatür, DKOR 45° Aç

HANSA FLEX

Özellikler

Kullanım Alanı	HD 700 Hortumları için Presarmatür
Bağlantı 1	BSP Somunlu
Sızdırmazlık şekli 1	O-Ringli 60° dışa Havşa
Kısaltma	DKOR
Standart	ISO 8434-6 BS 5200
Bağlama	Atma Emniyetli (Interlock)
Teslimat kapsamı	Pres Nipel + Kabuk
Malzeme	Paslanmaz çelik



Siparişe ilgili bilgiler

NBR contalar

Istek üzerine FPM (Viton)

Ürün

Tanım	DN	Boyut	İnç	Çalışma basıncı (bar)	G1	L2 (mm)	S1	OR
PA 732 AOB 45 VA	31	20	1.1/4"	250,0	G 1.1/4" -11	52,0	50	29,1 x 1,6
PA 740 AOB 45 VA	38	24	1.1/2"	210,0	G 1.1/2" -11	49,0	60	35,1 x 1,6

Ürün türleri

PA 700 AOB 45 Pres Armatür, DKOR 45° Aç, Çelik