

PA 700 AOL

Pres Armatür, DKOL

HANSA FLEX

Özellikler

Kullanım Alanı HD 700 Hortumları için Presarmatür

Bağlantı 1 metrik Somunlu

Sızdırmazlık şekli 1 O-Ringli 24° dışa havşalı

Kısaltma DKOL

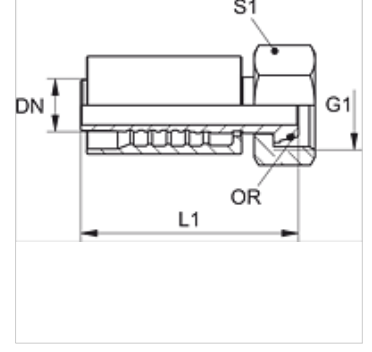
Standart ISO 8434-1

Bağlama Atma Emniyetli (Interlock)

Teslimat kapsamı Pres Nipel + Kabuk

Malzeme Çelik

Yüzey koruması galvaniz kaplı



Ürün

Tanım	DN	Boyut	İnç	G1	Borunun dış çapı için (mm)	L1 (mm)	S1	OR
PA 710 AOL	10	6	3/8"	M 18 x 1,5	12	69,3	22	9,0 x 1,5
PA 713 AOL	12	8	1/2"	M 22 x 1,5	15	70,8	27	12,0 x 2,0
PA 716 AOL	16	10	5/8"	M 26 x 1,5	18	88,2	32	15,0 x 2,0
PA 716 AOL 20	16	10	5/8"	M 30 x 2	22	86,0	36	20,0 x 2,0

Ürün türleri

PA 700 AOL VA Pres Armatür, DKOL, Paslanmaz çelik