

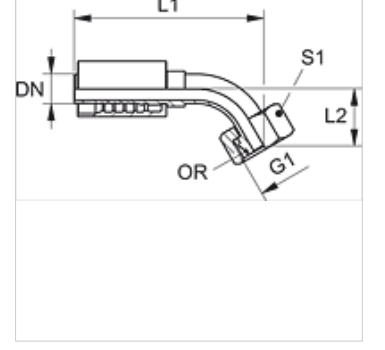
PA 700 AOL 45

Pres Armatür, DKOL 45° Açı

HANSA FLEX

Özellikler

Kullanım Alanı	HD 700 Hortumları için Presarmatür
Bağlantı 1	metrik Somunlu
Sızdırmazlık şekli 1	O-Ringli 24° dışa havşalı
Kısaltma	DKOL
Standart	ISO 8434-1
Bağlama	Atma Emniyetli (Interlock)
Teslimat kapsamı	Pres Nipel + Kabuk
Malzeme	Çelik
Yüzey koruması	galvaniz kaplı



Ürün

Tanım	DN	Boyut	İnç	G1	Borunun dış çapı için (mm)	L1 (mm)	L2 (mm)	S1	OR
PA 710 AOL 45	10	6	3/8"	M 18 x 1,5	12	82,5	19,5	22	10,5 x 1,5
PA 713 AOL 45	12	8	1/2"	M 22 x 1,5	15	93,5	21,0	27	12,0 x 2,0
PA 716 AOL 45	16	10	5/8"	M 26 x 1,5	18	115,0	26,5	32	15,0 x 2,0

Ürün türleri

PA 700 AOL 45 VA Pres Armatür, DKOL 45° Açı, Paslanmaz çelik