

PA 700 AOS 45 VA

Pres Armatür, DKOS 45° Aç

HANSA FLEX

Özellikler

Kullanım Alanı HD 700 Hortumları için Presarmatür

Bağlantı 1 metrik Somunlu

Sızdırmazlık şekli 1 O-Ringli 24° dışa havşalı

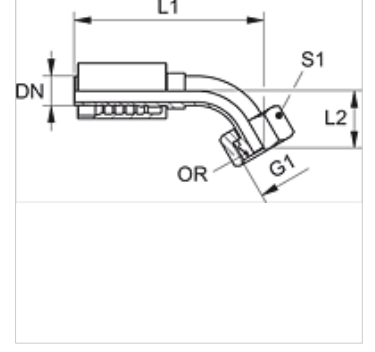
Kısaltma DKOS

Standart ISO 8434-1

Bağlama Atma Emniyetli (Interlock)

Teslimat kapsamı Pres Nipel + Kabuk

Malzeme Paslanmaz çelik



Siparişe ilgili bilgiler

NBR contalar

Istek üzerine FPM (Viton)

Ürün

Tanım	DN	Boyut	İnç	G1	Borunun dış çapı için (mm)	L2 (mm)	S1	OR
PA 720 AOS 16 45 VA	19	12	3/4"	M 30 x 2	20	45,0	36	16,0 x 2,5
PA 720 AOS 45 VA	19	12	3/4"	M 36 x 2	25	40,0	46	20,0 x 2,5
PA 725 AOS 45 VA	25	16	1"	M 42 x 2	30	43,0	50	25,0 x 2,5
PA 732 AOS 45 VA	31	20	1.1/4"	M 52 x 2	38	52,0	60	33,0 x 2,5

Ürün türleri

PA 700 AOS 45