

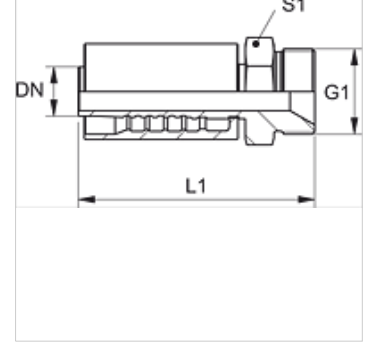
PA 700 HB

Pres Armatür, AGR

HANSA FLEX

Özellikler

Kullanım Alanı	HD 700 Hortumları için Presarmatür
Bağlantı 1	BSP dış dış silindirik
Sızdırmazlık şekli 1	60° içe havşalı
Kısaltma	AGR
Standart	ISO 8434-6 BS 5200
Bağlama	Atma Emniyetli (Interlock)
Teslimat kapsamı	Pres Nipel + Kabuk
Malzeme	Çelik
Yüzey koruması	galvaniz kaplı



Ürün

Tanım	DN	Boyut	İnç	Çalışma basıncı (bar)	G1	L1 (mm)	S1
PA 720 HB	19	12	3/4"	420,0	G 3/4" -14	97,5	32
PA 725 HB	25	16	1"	420,0	G 1" -11	114,5	41
PA 732 HB	31	20	1.1/4"	420,0	G 1.1/4" -11	125,5	50
PA 740 HB	38	24	1.1/2"	420,0	G 1.1/2" -11	143,5	55
PA 750 HB	51	32	2"	345,0	G 2" -11	-	-

Ürün türleri

PA 700 HB VA	Pres Armatür, AGR, Paslanmaz çelik
--------------	------------------------------------