

PA 700 HB VA

Pres Armatür, AGR

HANSA FLEX

Özellikler

Kullanım Alanı HD 700 Hortumları için Presarmatür

Bağlantı 1 BSP dış dış silindirik

Sızdırmazlık şekli 1 60° içe havşalı

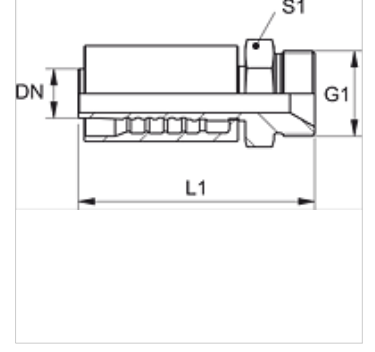
Kısaltma AGR

Standart ISO 8434-6
BS 5200

Bağlama Atma Emniyetli (Interlock)

Teslimat kapsamı Pres Nipel + Kabuk

Malzeme Paslanmaz çelik



Ürün

Tanım	DN	Boyut	İnç	Çalışma basıncı (bar)	G1	S1
PA 725 HB VA	25	16	1"	280,0	G 1" -11	41
PA 732 HB VA	31	20	1.1/4"	160,0	G 1.1/4" -11	50
PA 740 HB VA	38	24	1.1/2"	125,0	G 1.1/2" -11	55

Ürün türleri

PA 700 HB Pres Armatür, AGR, Çelik