

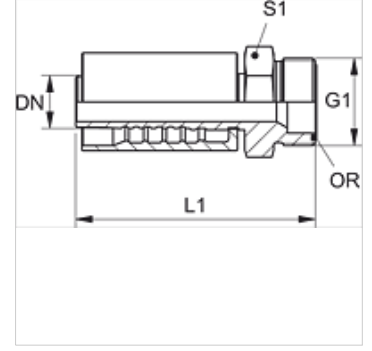
# PA 700 HJOF

Pres Armatür, ORFS

**HANSA FLEX**

## Özellikler

<b>Kullanım Alanı</b>	HD 700 Hortumları için Presarmatür
<b>Bağlantı 1</b>	UN/UNF dış dış
<b>Sızdırmazlık şekli 1</b>	düzalından O-Ring contalama
<b>Kısaltma</b>	ORFS
<b>Standart</b>	ISO 8434-3
<b>Bağlama</b>	Atma Emniyetli (Interlock)
<b>Teslimat kapsamı</b>	Pres Nipel + Kabuk
<b>Malzeme</b>	Çelik
<b>Yüzey koruması</b>	galvaniz kaplı



## Ürün

Tanım	DN	Boyut	İnç	Çalışma basıncı (bar)	G1	L1 (mm)	S1	OR
PA 720 HJOF	19	12	3/4"	413,0	1.3/16" -12 UN	101,0	32	18,77 x 1,78
PA 725 HJOF	25	16	1"	413,0	1.7/16" -12 UN	117,5	36	23,52 x 1,78