

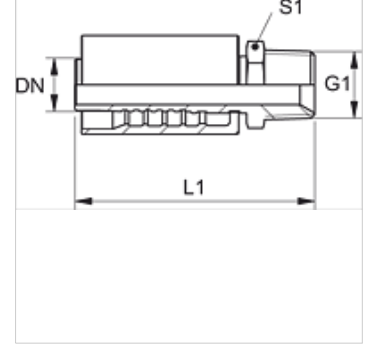
# PA 700 HN

Pres Armatür, AGN

**HANSA FLEX**

## Özellikler

<b>Kullanım Alanı</b>	HD 700 Hortumları için Presarmatür
<b>Bağlantı 1</b>	NPT dış dış
<b>Sızdırmazlık şekli 1</b>	dış üzerinden sızdırmazlık sağlar, ek 60° iç havşa.
<b>Kısaltma</b>	AGN
<b>Bağlama</b>	Atma Emniyetli (Interlock)
<b>Teslimat kapsamı</b>	Pres Nipel + Kabuk
<b>Malzeme</b>	Çelik
<b>Yüzey koruması</b>	galvaniz kaplı



## Ürün

Tanım	DN	Boyut	İnç	G1	L1 (mm)	S1
PA 720 HN	19	12	3/4"	3/4" -14 NPT	98,0	27
PA 725 HN	25	16	1"	1" -11,5 NPT	116,0	36
PA 732 HN	31	20	1.1/4"	1.1/4" -11,5 NPT	124,5	46
PA 740 HN	38	24	1.1/2"	1.1/2" -11,5 NPT	139,5	50

## Ürün türleri

PA 700 HN VA	Pres Armatür, AGN, Paslanmaz çelik
--------------	------------------------------------