

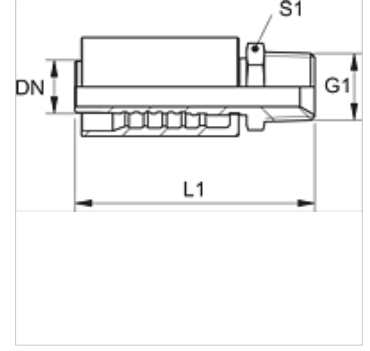
# PA 700 HN VA

Pres Armatür, AGN

**HANSA FLEX**

## Özellikler

<b>Kullanım Alanı</b>	HD 700 Hortumları için Presarmatür
<b>Bağlantı 1</b>	NPT dış dış
<b>Sızdırmazlık şekli 1</b>	dış üzerinden sızdırmazlık sağlar, ek 60° iç havşa.
<b>Kısaltma</b>	AGN
<b>Bağlama</b>	Atma Emniyetli (Interlock)
<b>Teslimat kapsamı</b>	Pres Nipel + Kabuk
<b>Malzeme</b>	Paslanmaz çelik



## Ürün

Tanım	DN	Boyut	İnç	G1	S1
PA 725 HN VA	25	16	1"	1" -11,5 NPT	36
PA 732 HN VA	31	20	1.1/4"	1.1/4" -11,5 NPT	46
PA 740 HN VA	38	24	1.1/2"	1.1/2" -11,5 NPT	50

## Ürün türleri

PA 700 HN Pres Armatür, AGN, Çelik