

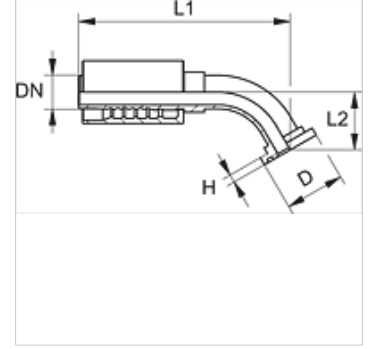
PA 700 SF 45 VA

Pres Armatür, SFL 45° Açı

HANSA FLEX

Özellikler

Kullanım Alanı	HD 700 Hortumları için Presarmatür
Bağlantı 1	SAE flanş bağlantısı 3000 PSI
Sızdırmazlık şekli 1	SF-O-Ringli ve düz alınlı
Kısaltma	SFL
Standart	SAE J518 ISO 6162-1
Bağlama	Atma Emniyetli (Interlock)
Teslimat kapsamı	Pres Nipel + Kabuk
Malzeme	Paslanmaz çelik



Siparişe ilgili bilgiler

NBR contalar

Istek üzerine FPM (Viton)

Ürün

Tanım	DN	Boyut	İnç	Flanş büyüklüğü	TR (mm)	H (mm)	L2 (mm)
PA 720 SF 45 VA	19	12	3/4"	3/4"	38,1	6,7	38,0
PA 732 SF 45 VA	31	20	1.1/4"	1.1/4"	50,8	8,0	45,0
PA 732 SF 40 45 VA	31	20	1.1/4"	1.1/2"	60,3	8,0	46,0
PA 740 SF 45 VA	38	24	1.1/2"	1.1/2"	60,3	8,0	49,0
PA 740 SF 50 45 VA	38	24	1.1/2"	2"	71,4	9,5	60,0

Ürün türleri

PA 700 SF 45 Pres Armatür, SFL 45° Açı, Çelik