

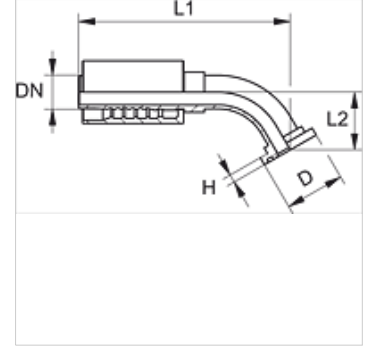
PA 700 SF6 45 VA

Pres Armatür, SFS 45° Açı

HANSA FLEX

Özellikler

Kullanım Alanı	HD 700 Hortumları için Presarmatür
Bağlantı 1	SAE flanş bağlantısı 6000 PSI
Sızdırmazlık şekli 1	SF-O-Ringli ve düz alınlı
Kısaltma	SFS
Standart	SAE J518 ISO 6162-2
Bağlama	Atma Emniyetli (Interlock)
Teslimat kapsamı	Pres Nipel + Kabuk
Malzeme	Paslanmaz çelik



Siparişe ilgili bilgiler

NBR contalar

Istek üzerine FPM (Viton)

Ürün

Tanım	DN	Boyut	İnç	Flanş büyüklüğü	Çalışma basıncı (bar)	TR (mm)	H (mm)	L2 (mm)
PA 725 SF6 45 VA	25	16	1"	1"	420,0	47,6	9,5	40,0
PA 732 SF6 45 VA	31	20	1.1/4"	1.1/4"	420,0	54,0	10,3	46,0
PA 732 SF6 40 45 VA	31	20	1.1/4"	1.1/2"	420,0	63,5	12,6	48,0
PA 740 SF6 45 VA	38	24	1.1/2"	1.1/2"	420,0	63,5	12,6	48,0
PA 740 SF6 50 45 VA	38	24	1.1/2"	2"	420,0	79,4	12,6	65,0

Ürün türleri

PA 700 SF6 45 Pres Armatür, SFS 45° Açı, Çelik