

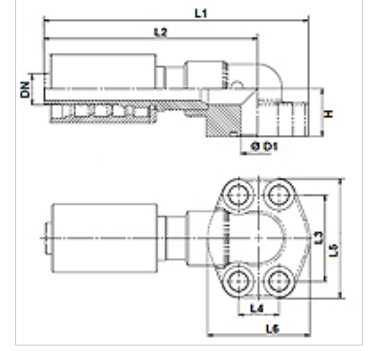
PA 700 SF6 90 4 K

Pres Armatür, SFS 90° Açılı

HANSA FLEX

Özellikler

Kullanım Alanı	HD 700 Hortumları için Presarmatür
Bağlantı 1	SAE flanş bağlantısı 6000 PSI
Sızdırmazlık şekli 1	SF-O-Ringli ve düz alınlı
Kısaltma	SFS
Standart	SAE J518 ISO 6162-2
Bağlama	Atma Emniyetli (Interlock)
Teslimat kapsamı	Pres Nipel + Kabuk
Malzeme	Çelik
Yüzey koruması	galvaniz kaplı



Ürün

Tanım	DN	Boyut	İnç	Flanş büyüklüğü	Ø d (mm)	Çalışma basıncı (bar)	H (mm)	L1 (mm)	L2 (mm)	L3 (mm)	L4 (mm)	L5 (mm)	L6 (mm)
PA 720 SF6 90 4 K	19	12	3/4"	3/4"	19,0	420,0	28,0	155,5	125,5	50,8	23,8	70,0	60,0
PA 725 SF6 90 4 K	25	16	1"	1"	25,0	420,0	34,0	185,5	150,5	57,2	27,8	79,0	70,0