

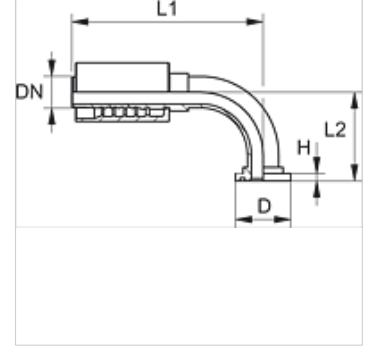
PA 700 SF9 90

Pres Armatür, SFS-CAT 90° Açılı

HANSA FLEX

Özellikler

| | |
|----------------------|------------------------------------|
| Kullanım Alanı | HD 700 Hortumları için Presarmatür |
| Bağlantı 1 | SAE flanş bağlantısı 6000 PSI |
| Sızdırmazlık şekli 1 | SF-O-Ringli ve düz alınlı |
| Kısaltma | SFS-CAT |
| Kullanım alanı | Caterpillar |
| Bağlama | Atma Emniyetli (Interlock) |
| Teslimat kapsamı | Pres Nipel + Kabuk |
| Malzeme | Çelik |
| Yüzey koruması | galvaniz kaplı |



Ürün

| Tanım | DN | Boyut | İnç | Flanş büyüklüğü | Çalışma basıncı (bar) | TR (mm) | H (mm) | L1 (mm) | L2 (mm) |
|--------------------|----|-------|--------|-----------------|-----------------------|---------|--------|---------|---------|
| PA 720 SF9 90 | 19 | 12 | 3/4" | 3/4" | 420,0 | 41,3 | 14,2 | 127,5 | 67,5 |
| PA 720 SF9 25 90 | 19 | 12 | 3/4" | 1" | 420,0 | 47,6 | 14,2 | 127,5 | 72,5 |
| PA 725 SF9 20 90 | 25 | 16 | 1" | 3/4" | 420,0 | 41,3 | 14,2 | 144,0 | 83,5 |
| PA 725 SF9 90 | 25 | 16 | 1" | 1" | 420,0 | 47,6 | 14,2 | 158,0 | 78,5 |
| PA 725 SF9 32 90 | 25 | 16 | 1" | 1.1/4" | 420,0 | 54,0 | 14,2 | 158,0 | 85,0 |
| PA 732 SF9 25 90 S | 31 | 20 | 1.1/4" | 1" | 420,0 | 47,6 | 14,4 | 170,5 | 95,5 |
| PA 732 SF9 90 S | 31 | 20 | 1.1/4" | 1.1/4" | 420,0 | 54,0 | 14,4 | 169,5 | 96,0 |
| PA 732 SF9 40 90 S | 31 | 20 | 1.1/4" | 1.1/2" | 420,0 | 63,5 | 14,4 | 171,0 | 96,0 |
| PA 740 SF9 32 90 | 38 | 24 | 1.1/2" | 1.1/4" | 420,0 | 54,0 | 14,0 | 192,0 | 100,0 |
| PA 740 SF9 90 | 38 | 24 | 1.1/2" | 1.1/2" | 420,0 | 63,5 | 14,1 | 214,0 | 111,5 |