

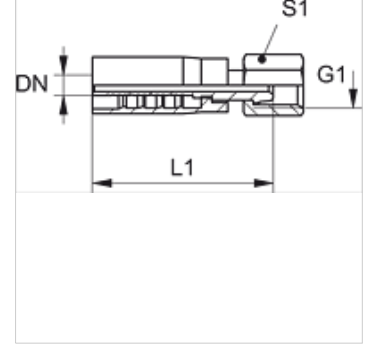
# PAY 300 AF

Pres Armatür, DKF

**HANSA FLEX**

## Özellikler

Bağlantı 1	metrik Somunlu
Sızdırmazlık şekli 1	Fransız serisinin inç borusu için 24°'lik dış havşa.
Kısaltma	DKF
Teslimat kapsamı	Pres Nipel + Kabuk
Malzeme	Çelik
Yüzey koruması	galvaniz kaplı



## Ürün

Tanım	DN	Boyut	İnç	G1	Borunun dış çapı için mm	L1 (mm)	S1
PAY 306 AF 10	6	4	1/4"	M 20 x 1,5	13,25	60,0	24
PAY 308 AF 10	8	5	5/16"	M 20 x 1,5	13,25	57,0	24
PAY 308 AF 13	8	5	5/16"	M 24 x 1,5	16,75	61,0	30
PAY 310 AF	10	6	3/8"	M 20 x 1,5	13,25	64,0	24
PAY 310 AF 13	10	6	3/8"	M 24 x 1,5	16,75	68,0	30
PAY 313 AF	12	8	1/2"	M 24 x 1,5	16,75	71,0	30
PAY 313 AF 16	12	8	1/2"	M 30 x 1,5	21,26	70,0	36
PAY 316 AF	16	10	5/8"	M 30 x 1,5	21,26	80,0	36
PAY 320 AF	19	12	3/4"	M 36 x 1,5	26,75	81,0	42
PAY 325 AF	25	16	1"	M 45 x 1,5	33,50	83,0	55