

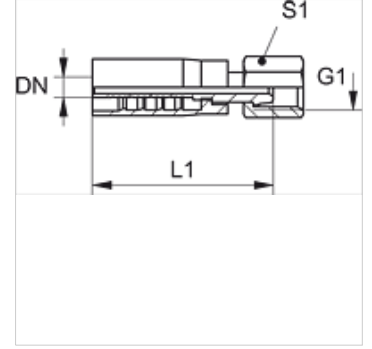
PAY 300 AFL

Pres Armatür, DKL

HANSA FLEX

Özellikler

Bağlantı 1	metrik Somunlu
Sızdırmazlık şekli 1	24°/60° Universal sealing head
Kısaltma	DKL
Standart	ISO 8434-1
Teslimat kapsamı	Pres Nipel + Kabuk
Malzeme	Çelik
Yüzey koruması	galvaniz kaplı



Ürün

Tanım	DN	Boyut	İnç	G1	Borunun dış çapı için (mm)	L1 (mm)	S1
PAY 306 AFL	6	4	1/4"	M 14 x 1,5	8	46,0	17
PAY 306 AFL 08	6	4	1/4"	M 16 x 1,5	10	46,0	19
PAY 308 AFL	8	5	5/16"	M 16 x 1,5	10	46,0	19
PAY 310 AFL 08	10	6	3/8"	M 16 x 1,5	10	49,0	22
PAY 310 AFL	10	6	3/8"	M 18 x 1,5	12	48,0	22
PAY 313 AFL	12	8	1/2"	M 22 x 1,5	15	51,0	27
PAY 313 AFL 16	12	8	1/2"	M 26 x 1,5	18	-	-
PAY 316 AFL	16	10	5/8"	M 26 x 1,5	18	-	-
PAY 320 AFL	19	12	3/4"	M 30 x 2	22	-	-