

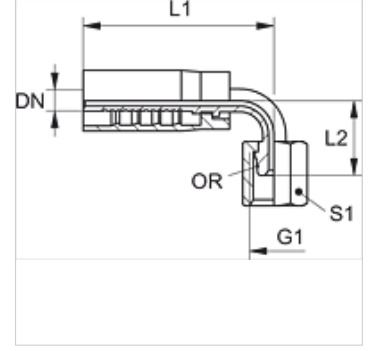
# PAY 300 AOS 90

Pres Armatür, DKOS 90° Açılı

**HANSA FLEX**

## Özellikler

<b>Bağlantı 1</b>	metrik Somunlu
<b>Sızdırmazlık şekli 1</b>	O-Ringli 24° dışa havşalı
<b>Kısaltma</b>	DKOS
<b>Standart</b>	ISO 8434-1
<b>Teslimat kapsamı</b>	Pres Nipel + Kabuk
<b>Malzeme</b>	Çelik
<b>Yüzey koruması</b>	galvaniz kaplı



## Ürün

Tanım	DN	Boyut	İnç	G1	Borunun dış çapı için (mm)	L1 (mm)	L2 (mm)	S1	OR
PAY 308 AOS 90	8	5	5/16"	M 20 x 1,5	12	64,0	36,0	24	9,0 x 1,5
PAY 313 AOS 90	12	8	1/2"	M 24 x 1,5	16	85,0	44,0	30	12,0 x 2,0
PAY 316 AOS 90	16	10	5/8"	M 30 x 2	20	105,0	61,0	36	16,0 x 2,5