

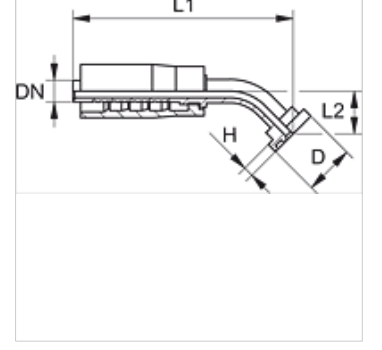
# PAY 300 SF 45

Pres Armatür, SFL 45° Açı

**HANSA FLEX**

## Özellikler

<b>Bağlantı 1</b>	SAE flaş bağlantısı 3000 PSI
<b>Sızdırmazlık şekli 1</b>	SF-O-Ringli ve düz alınlı
<b>Kısaltma</b>	SFL
<b>Standart</b>	SAE J518 ISO 6162-1
<b>Teslimat kapsamı</b>	Pres Nipel + Kabuk
<b>Malzeme</b>	Çelik
<b>Yüzey koruması</b>	galvaniz kaplı



## Ürün

Tanım	DN	Boyut	İnç	Flaş büyüklüğü	TR (mm)	H (mm)	L1 (mm)	L2 (mm)
<b>PAY 316 SF 20 45</b>	16	10	5/8"	3/4"	38,1	6,7	113,5	24,0
<b>PAY 325 SF 45</b>	25	16	1"	1"	44,4	8,0	125,0	32,0
<b>PAY 332 SF 45</b>	31	20	1.1/4"	1.1/4"	50,8	8,0	174,0	37,0