

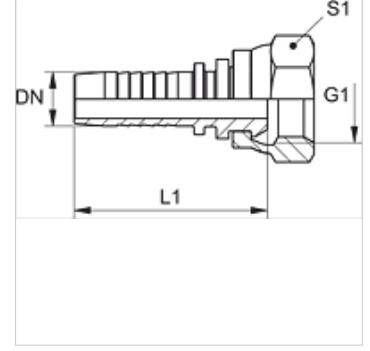
PN 02 AB

Pres Nipeli, DKR

HANSA FLEX

Özellikler

Kullanım Alanı	Ölçme tekniği
Bağlantı 1	BSP Somunlu
Sızdırmazlık şekli 1	60°'lik dış koni
Kısaltma	DKR
Standart	BS 5200 ISO 228-1
Malzeme	Çelik
Yüzey koruması	galvaniz kaplı



Açıklama

Uygun Kabuk : PMH 102

Ürün

Tanım	DN	Boyut	İnç	G1	L1 (mm)	S1
PN 02 AB	2	1	5/64"	G 1/8" -28	27,5	14
PN 02 AB 06	2	1	5/64"	G 1/4" -19	29,0	17

DN = Nominal çap, nominal genişlik