

PN 02 AJ

Pres Nipel, DKJ

HANSA FLEX

Özellikler

Kullanım Alanı Ölçme tekniği

Bağlantı 1 UN/UNF Somunlu

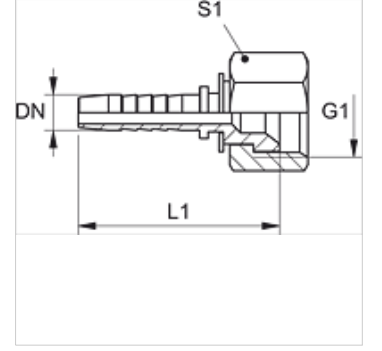
Sızdırmazlık şekli 1 74° içe havşalı

Kısaltma DKJ

Standart ISO 8434-2

Malzeme Çelik

Yüzey koruması galvaniz kaplı



Açıklama

Uygun Kabuk : PMH 102

Ürün

Tanım	DN	Boyut	İnç	G1	L1 (mm)	S1
PN 02 AJ 04	2	1	5/64"	3/8" -24 UNF	24,5	12
PN 02 AJ 06	2	1	5/64"	7/16" -20 UNF	-	14
PN 02 AJ 08	2	1	5/64"	1/2" -20 UNF	28,5	17
PN 02 AJ 10	2	1	5/64"	9/16" -18 UNF	28,5	19

DN = Nominal çap, nominal genişlik