

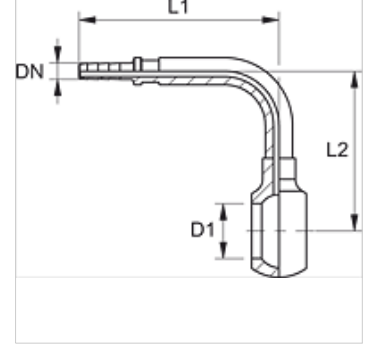
PN 02 B 90

Pres Nipeli, RGN 90° Açđ

HANSA FLEX

Özellikler

Kullanım Alanı	Ölçme tekniđi
Bađlantı 1	İçi boş metrik vida için halka deliđi
Sızdırmazlık şekli 1	Bakır halkayla izolasyon
Kısaltma	RGN
Standart	DIN 7642
Malzeme	Çelik
Yüzey koruması	galvaniz kaplı



Açıklama

Uygun Kabuk : PMH 102

Ürün

Tanım	DN	Boyut	İnç	D1 (mm)	İçi boş vida için	L1 (mm)	L2 (mm)
PN 02 B 90	2	1	5/64"	8,1	M 8	36,0	26,0
PN 02 B 04 90	2	1	5/64"	10,1	M 10	32,0	38,0

DN = Nominal çap, nominal genişlik