

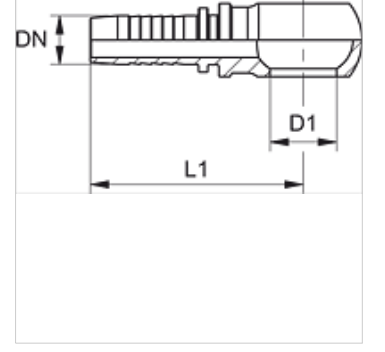
# PN 02 B

Pres Nipel, RGN

**HANSA FLEX**

## Özellikler

Kullanım Alanı	Ölçme tekniği
Bağlantı 1	İçi boş metrik vida için halka deliği
Sızdırmazlık şekli 1	Bakır halkayla izolasyon
Kısaltma	RGN
Standart	DIN 7642
Malzeme	Çelik
Yüzey koruması	galvaniz kaplı



## Açıklama

Uygun Kabuk : PMH 102

## Ürün

Tanım	DN	Boyut	İnç	D1 (mm)	İçi boş vida için	L1 (mm)
PN 02 B	2	1	5/64"	8,1	M 8	29,5
PN 02 B 04	2	1	5/64"	10,1	M 10	31,5

DN = Nominal çap, nominal genişlik