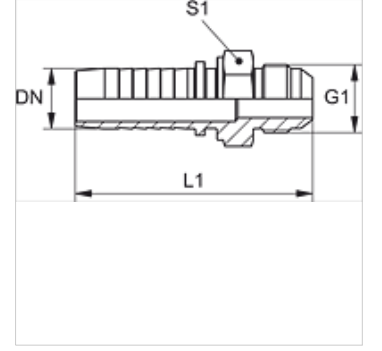


Özellikler

Kullanım Alanı	Ölçme tekniği
Bağlantı 1	UN/UNF dış dış
Sızdırmazlık şekli 1	74°'lik dış koni
Kısaltma	AGJ
Standart	ISO 8434-2
Malzeme	Çelik
Yüzey koruması	galvaniz kaplı



Açıklama

Uygun Kabuk : PMH 102

Ürün

Tanım	DN	Boyut	İnç	G1	L1 (mm)	S1
PN 02 HJ 04	2	1	5/64"	3/8" -24 UNF	34,0	12
PN 02 HJ 06	2	1	5/64"	7/16" -20 UNF	34,5	12
PN 02 HJ 08	2	1	5/64"	1/2" -20 UNF	36,0	14

DN = Nominal çap, nominal genişlik