

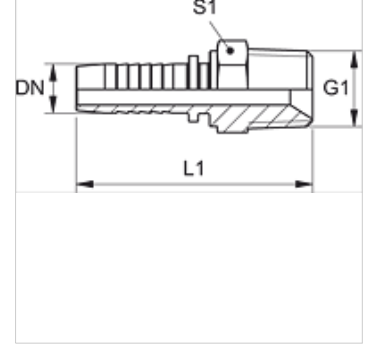
# PN 02 HN

Pres Nipeli, AGN

**HANSA FLEX**

## Özellikler

Kullanım Alanı	Ölçme tekniği
Bağlantı 1	NPT dış dış
Sızdırmazlık şekli 1	dış üzerinden sızdırmazlık sağlar, ek 60° iç havşa.
Kısaltma	AGN
Malzeme	Çelik
Yüzey koruması	galvaniz kaplı



## Açıklama

Uygun Kabuk : PMH 102

## Ürün

Tanım	DN	Boyut	İnç	G1	L1 (mm)	S1
PN 02 HN	2	1	5/64"	1/8" -27 NPT	30,0	12
PN 02 HN 06	2	1	5/64"	1/4" -18 NPT	35,5	17

DN = Nominal çap, nominal genişlik