

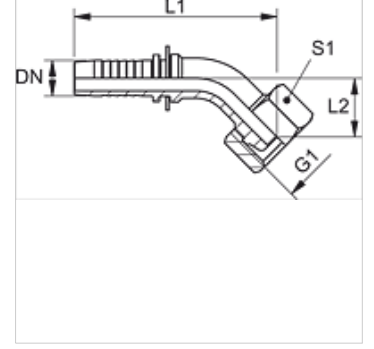
PN AFL 45

Pres Nipel, DKL 45° Aç

HANSA FLEX

Özellikler

| | |
|----------------------|--|
| Kullanım Alanı | HD 100 ila HD 400, KP, TE hortumları için pres nipel |
| Bağlantı 1 | metrik Somunlu |
| Sızdırmazlık şekli 1 | 24°/60° Universal sealing head |
| Kısaltma | DKL |
| Tip | hafif |
| Malzeme | Çelik |
| Yüzey koruması | galvaniz kaplı |



Açıklama

Uygun kabuğu lütfen hortum tipine göre seçin.

Ürün

| Tanım | DN | Boyut | İnç | Çalışma basıncı (bar) | G1 | Borunun dış çapı için (mm) | L1 (mm) | L2 (mm) | S1 |
|-----------------|----|-------|--------|-----------------------|------------|----------------------------|---------|---------|----|
| PN 04 AFL 45 | 5 | 3 | 3/16" | 250,0 | M 12 x 1,5 | 6 | 56,0 | 15,0 | 14 |
| PN 06 AFL 04 45 | 6 | 4 | 1/4" | 250,0 | M 12 x 1,5 | 6 | 62,0 | 17,0 | 14 |
| PN 06 AFL 45 | 6 | 4 | 1/4" | 250,0 | M 14 x 1,5 | 8 | 62,5 | 14,5 | 17 |
| PN 06 AFL 08 45 | 6 | 4 | 1/4" | 250,0 | M 16 x 1,5 | 10 | 63,0 | 15,5 | 19 |
| PN 06 AFL 10 45 | 6 | 4 | 1/4" | 250,0 | M 18 x 1,5 | 12 | 65,0 | 15,5 | 22 |
| PN 08 AFL 45 | 8 | 5 | 5/16" | 250,0 | M 16 x 1,5 | 10 | 64,5 | 15,0 | 19 |
| PN 08 AFL 10 45 | 8 | 5 | 5/16" | 250,0 | M 18 x 1,5 | 12 | 65,0 | 15,5 | 22 |
| PN 10 AFL 08 45 | 10 | 6 | 3/8" | 250,0 | M 16 x 1,5 | 10 | 72,5 | 19,5 | 19 |
| PN 10 AFL 45 | 10 | 6 | 3/8" | 250,0 | M 18 x 1,5 | 12 | 71,0 | 18,0 | 22 |
| PN 10 AFL 13 45 | 10 | 6 | 3/8" | 250,0 | M 22 x 1,5 | 15 | 71,5 | 18,5 | 27 |
| PN 13 AFL 45 | 12 | 8 | 1/2" | 250,0 | M 22 x 1,5 | 15 | 79,5 | 18,5 | 27 |
| PN 13 AFL 16 45 | 12 | 8 | 1/2" | 160,0 | M 26 x 1,5 | 18 | 90,5 | 24,0 | 32 |
| PN 16 AFL 45 | 16 | 10 | 5/8" | 160,0 | M 26 x 1,5 | 18 | 95,0 | 24,0 | 32 |
| PN 20 AFL 45 | 19 | 12 | 3/4" | 160,0 | M 30 x 2 | 22 | 106,0 | 27,0 | 36 |
| PN 20 AFL 25 45 | 19 | 12 | 3/4" | 100,0 | M 36 x 2 | 28 | 124,0 | 29,5 | 41 |
| PN 25 AFL 45 | 25 | 16 | 1" | 100,0 | M 36 x 2 | 28 | 132,0 | 29,5 | 41 |
| PN 32 AFL 45 | 31 | 20 | 1.1/4" | 100,0 | M 45 x 2 | 35 | 159,0 | 38,5 | 50 |
| PN 40 AFL 45 | 38 | 24 | 1.1/2" | 100,0 | M 52 x 2 | 42 | 181,5 | 42,5 | 60 |

Ürün türleri

PN AFL 45 VA Pres Nipel, DKL 45° Aç, Paslanmaz çelik