

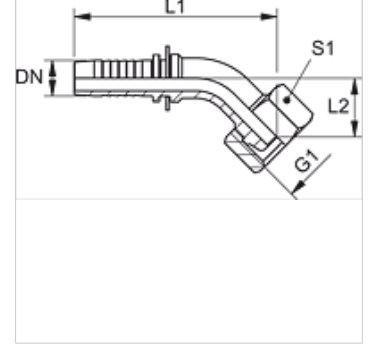
PN AFL 45 VA

Pres Nipel, DKL 45° Aç

HANSA FLEX

Özellikler

Kullanım Alanı	HD 100 ila HD 400, KP, TE hortumları için pres nipel
Bağlantı 1	metrik Somunlu
Sızdırmazlık şekli 1	24°/60° Universal sealing head
Kısaltma	DKL
Tip	hafif
Malzeme	Paslanmaz çelik



Açıklama

Uygun kabuğu lütfen hortum tipine göre seçin.

Ürün

Tanım	DN	Boyut	İnç	Çalışma basıncı (bar)	G1	Borunun dış çapı için (mm)	L1 (mm)	L2 (mm)	S1
PN 06 AFL 04 45 VA	6	4	1/4"	250,0	M 12 x 1,5	6	66,8	14,0	14
PN 06 AFL 45 VA	6	4	1/4"	250,0	M 14 x 1,5	8	64,8	14,5	17
PN 08 AFL 45 VA	8	5	5/16"	250,0	M 16 x 1,5	10	70,8	17,0	19
PN 10 AFL 45 VA	10	6	3/8"	250,0	M 18 x 1,5	12	73,3	18,5	22
PN 13 AFL 45 VA	12	8	1/2"	250,0	M 22 x 1,5	15	84,8	19,0	27
PN 16 AFL 45 VA	16	10	5/8"	160,0	M 26 x 1,5	18	93,0	23,0	32
PN 20 AFL 45 VA	19	12	3/4"	160,0	M 30 x 2	22	107,0	25,0	36
PN 25 AFL 45 VA	25	16	1"	100,0	M 36 x 2	28	132,5	32,0	41
PN 32 AFL 45 VA	31	20	1.1/4"	100,0	M 45 x 2	35	162,0	36,5	50
PN 40 AFL 45 VA	38	24	1.1/2"	100,0	M 52 x 2	42	173,0	43,5	60

Ürün türleri

PN AFL 45 Pres Nipel, DKL 45° Aç, Çelik